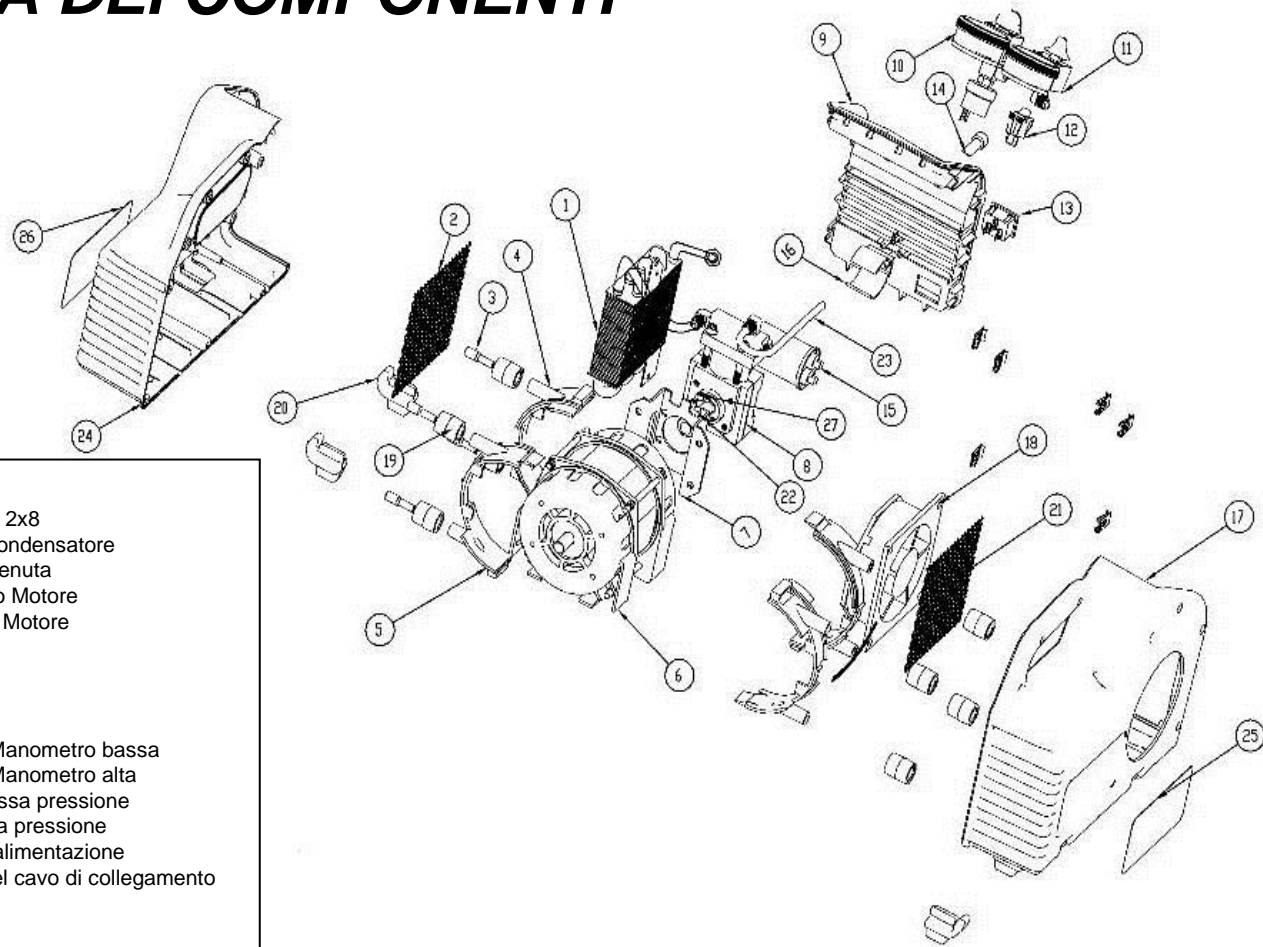


LISTA DEI COMPONENTI



Pos.	Art.-Nr.	Designazione
1	105-201234-001	Condensatore, 2x8
2	110-ATP100179	Schermo del condensatore
3	111-ATP552732	Dispositivo di tenuta
4	111-201229-001	Attacco sinistro Motore
5	111-201230-001	Attacco destro Motore
6	105-201231-001	Motore
7	110-201212-001	Supporto
8	105-201221-001	Compressore
9	111-201200-001	Lunetta
10	105-201232-001	Montaggio di Manometro bassa
11	105-201233-001	Montaggio di Manometro alta
	110-201201-001	Manometro bassa pressione
	110-201202-001	Manometro alta pressione
12	145-ATPEL1310	Interruttore di alimentazione
13	140-ATPRR121917	Spina presa del cavo di collegamento
14	111-ATP100419	Porta fusibile
15	125-201226-001	Condensatore
16	111-201241-001	Staffa condensatore
17	111-201228-001	Carter parte destra
18	145-201235-001	Ventilatore
19	111-ATP550503	Dispositivo di tenuta
20	111-ATP550502	Piedi
21	110-201243-001	Schermo ventilatore
22	110-201213-001	Giunto di connessione
23	110-201242-001	Tubo aspirazione
24	111-201227-001	Carter parte sinistra
25	180-201239-001	Adesivo istruzioni
26	180-201239-001	Targhetta identificativa