

11.2 Elenco dei componenti - RG4.0

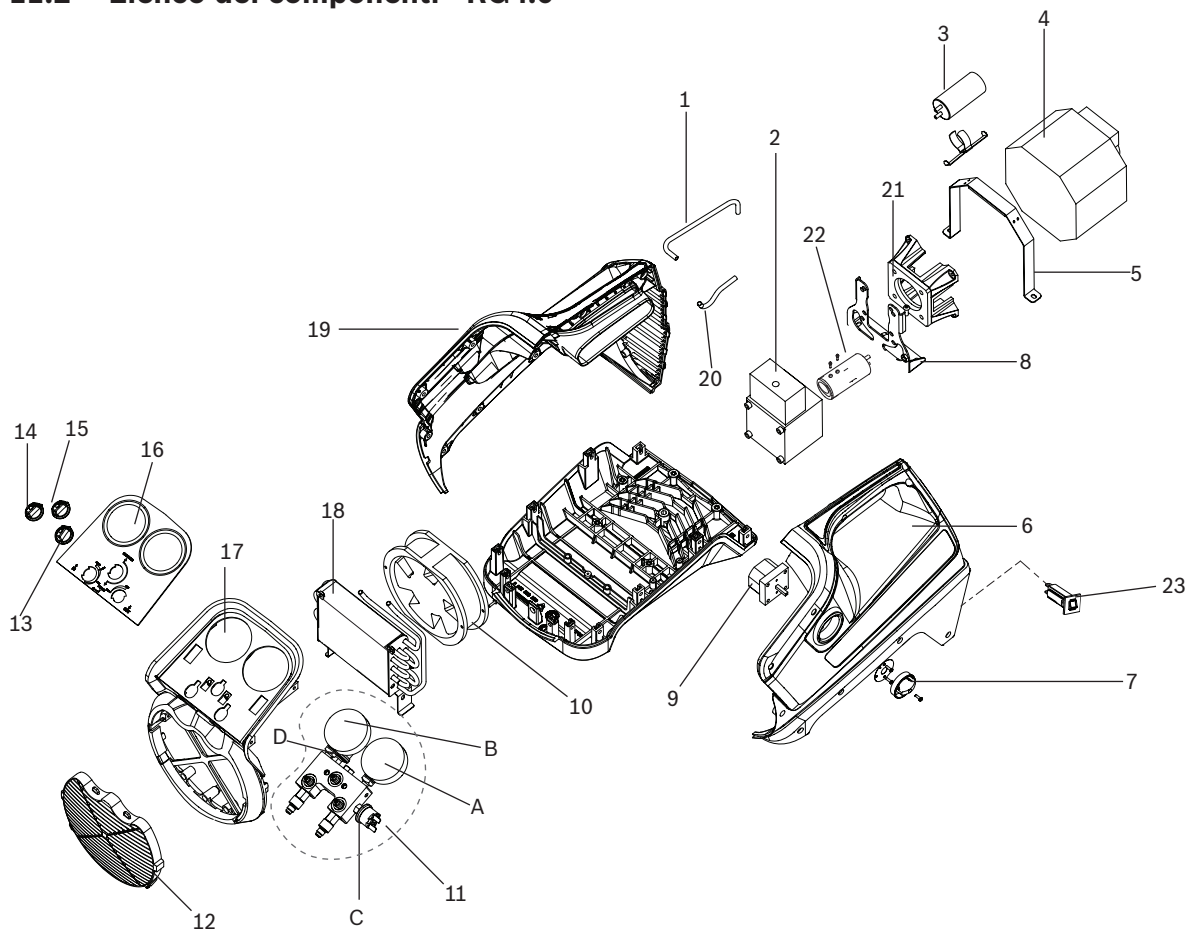


Fig. 7: Vista esplosa dell'unità RG4.0

Numero di posizione	Numero di parte	Divida descrizione
1	RGB400100	Tubo- Tra collettore e immissione compressore
2	RGB400120	Compressore
3	RGB400130	Condensatore di avviamento (solamente per 115 V)
4	RGB400140 RGB400150	Motore 115 V Motore 230 V
5	RGB400160 RGB400290	Staffa motore 115 V Staffa motore 230 V
6	RGB480110	Involucro SX RG4
7	RGB480120	Manopola - Interruttore di alimentazione elettrica principale
8	RGB480130	Staffa pompa
9	RGB480140	Interruttore di alimentazione elettrica principale
10	RGB400170 RGB400180	Elettroventola 115 V Elettroventola 230 V
11	RGB480150	Complessivo collettore
A	RGB480160	Manometro - Alta pressione
B	RGB480170	Manometro - Bassa pressione
C	RGB480180	Interruttore - Alta pressione
D	RGB480190	Interruttore - Bassa pressione
12	RGB400190	Griglia - grigia
13	RGB480200	Manopola - Valvola a sfera (rossa)

Numero di posizione	Numero di parte	Divida descrizione
14	RGB480210	Manopola - Valvola a sfera (blu)
15	RGB480220	Manopola - Valvola a sfera (nera)
16	RGB480230	Coperchio HMI
17	RGB480240	Pannello frontale
18	RGB480250	Condensatore
19	RGB480260	Involucro DX
20	RGB400200	Tubo - Tra collettore e mandata compressore
21	RGB400210	Interfaccia - tra motore e compressore
22	RGB400220	Accoppiatore
23	RGB480310 RGB400300	Interruttore 8 A, 230 V Interruttore 12 A, 115 V